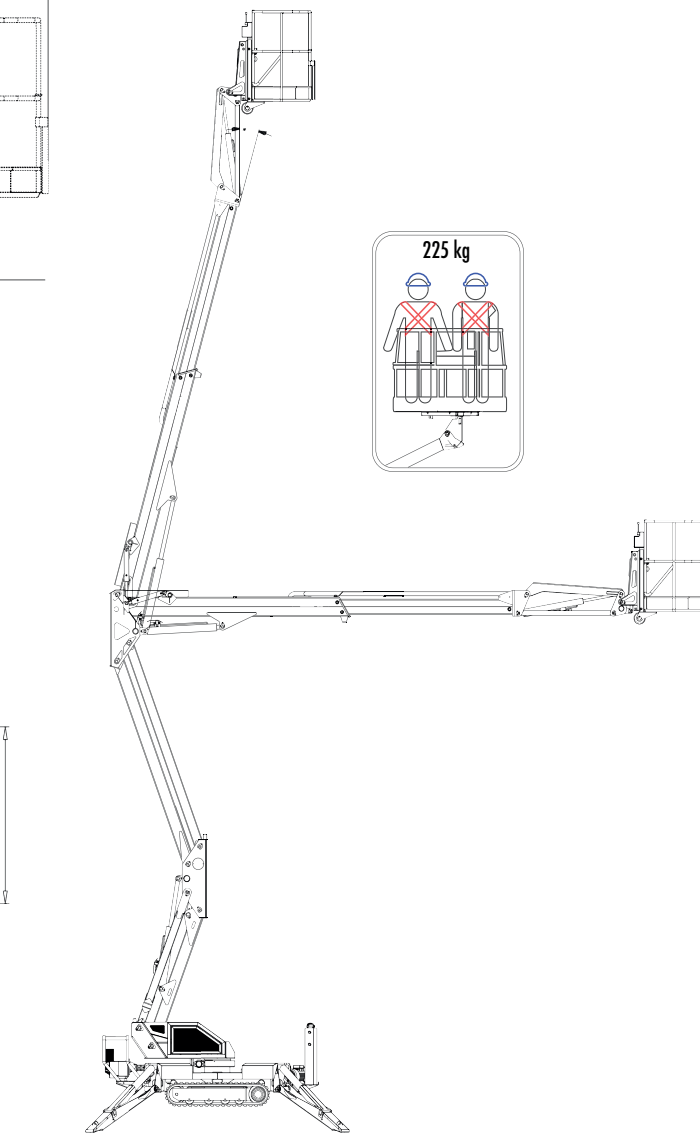
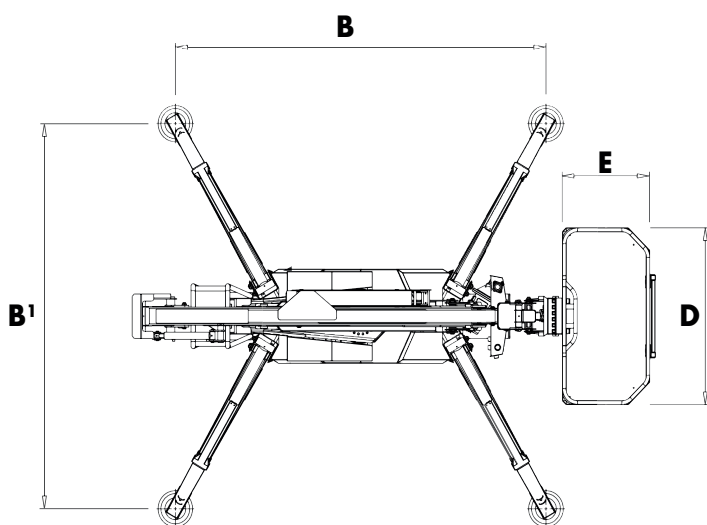
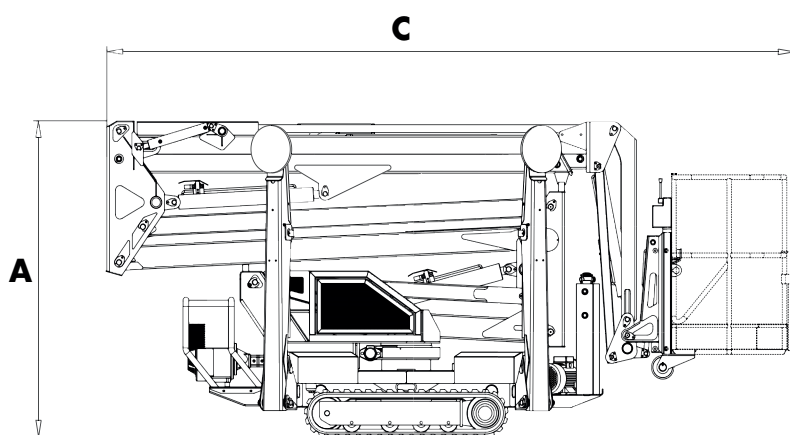


### DIMENSIONI DI INGOMBRO

A	Altezza a riposo	1999 mm
B	Larghezza stabilizzata	3220 mm
B <sup>1</sup>	Larghezza stabilizzata	3190 mm
E	Larghezza piattaforma	700 mm
D	Lunghezza piattaforma	1460 mm
C	Lunghezza a riposo	4540 mm

### DATI TECNICI

Stabilizzatori	tipo Z+Z
Peso	1900 kg
Altezza di lavoro	15000 mm
Altezza piano calpestio	13000 mm
Portata massima cesta	225 kg
Sbraccio max. di lavoro	7000 mm



### LIVELLO GASOLIO

Controlla di consegnare il mezzo con lo stesso livello di carburante con cui l'hai ritirato