

KUBOTA MINIESCAVATORE K008-5 / U10-5



Potenza erogata dal motore (cv):

K008-5: 10,3

U10-5: 10,3

Peso della macchina (kg):

K008-5: 975

U10-5: 1.125

Dimensioni ultracompatte, maggiore protezione concretamente, tutto ciò che serve per portare

I nuovi mini escavatori Kubota hanno parecchie corde al loro arco. Sono ultracompati in modo da poter lavorare facilmente in spazi ristretti. La posizione dei comandi è studiata per migliorare il comfort di guida in modo da poter lavorare in modo efficiente e confortevole. Ma soprattutto, puoi contare su questi mini escavatori Kubota per portare a termine il lavoro in modo rapido ed efficiente.



KUBOTA MINIESCAVATORE

K008-5

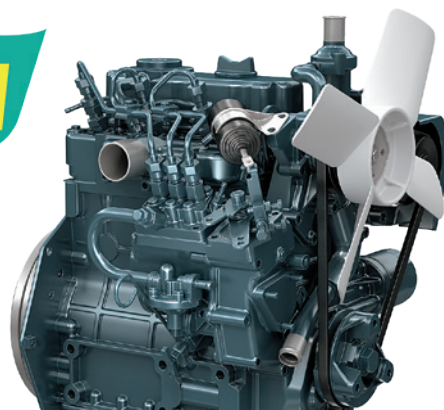
U10-5

ne per l'operatore, ingombro posteriore nullo ...
e a termine il tuo lavoro.



MOTORE KUBOTA STAGE V.

Altamente affidabile nel mercato delle macchine industriali compatte, capace di una eccezionale efficienza ottenuta all'esclusivo sistema di combustione a tre vortici del nostro motore che riduce inoltre le emissioni di gas inquinanti e il livello di rumore. La sua disposizione mette la maggior parte dei componenti a portata di mano per una manutenzione più rapida. Inoltre è completamente conforme alla norma Stage-V.



POSIZIONE DEI COMANDI LATERALE (solo U10-5)

Le leve dei comandi sono state spostate ai lati del sedile, questo garantisce una posizione di guida superiore e ergonomica inoltre migliorano la visibilità anteriore.



PRESTAZIONI / SICUREZZA

Di piccole dimensioni, i mini escavatori Kubota sono grandi in termini di prestazioni e sicurezza. Con la sua carreggiata allargabile, la seconda velocità di traslazione (solo U10-5), la sicurezza dell'avviamento del motore e il nuovo faro di lavoro LED montato sul braccio, questo miniescavatore è progettato per le massime prestazioni nella massima sicurezza.

CARRO A LARGHEZZA VARIABILE

Grazie a un semplice comando il K008-5 e l'U10-3 possono ridurre idraulicamente la larghezza del carro in pochi secondi a 700 mm per il K008-5 e a 750 mm sull'U10-5, questo facilita il loro impiego in spazi ristretti. Viceversa, allargando il carro alla massima estensione di 860 mm per il K008-5 e di 990 mm per l'U10-5, si aumenta la stabilità, ottenendo un più elevato livello di sicurezza persino quando si lavora con un martello demolitore. Con la semplice manipolazione di un perno, la larghezza della lama viene regolata nella posizione prescelta in modo molto rapido. Quando il sotto carro è chiuso questi mini escavatori possono facilmente attraversare la maggior parte delle porte, permettendo così l'accesso all'interno degli stabili.

DUE VELOCITÀ DI TRASLAZIONE (solo U10-5)

Un pedale ti consente di passare facilmente da una velocità all'altra, così puoi lavorare al tuo ritmo. Basta premere il pedale per passare alla velocità più alta o rilasciarlo per ritornare la velocità inferiore. Questa caratteristica rende più efficiente il trasferimento fra differenti aree di lavoro.



GAMMA DI SCAVO

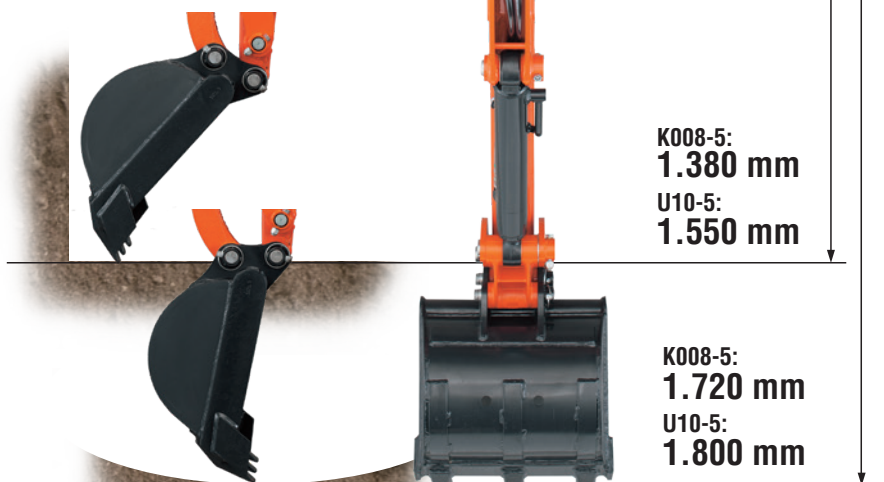
I mini escavatori Kubota eccellono nello scavo, con una gamma di lavoro e di scavo sorprendentemente ampie per questa tipologia di mini escavatori compatti.

SISTEMA DI CONTROLLO IDRAULICO (solo U10-5)

Il sistema di controllo idraulico dell'U10-5 consente un funzionamento più fluido, delle sensazioni migliori e un aumento della produttività di scavo.

PROTEZIONE CILINDRO DEL BRACCIO

Hai notato l'aspetto pulito del braccio del K008-5 e dell'U10-5? Questo perché tutti i flessibili idraulici sono dissimulati e protetti all'interno del braccio. Inoltre, il cilindro del braccio è ben protetto grazie alla sua collocazione sulla parte superiore.



SICUREZZA ALL'AVVIAMENTO DEL MOTORE

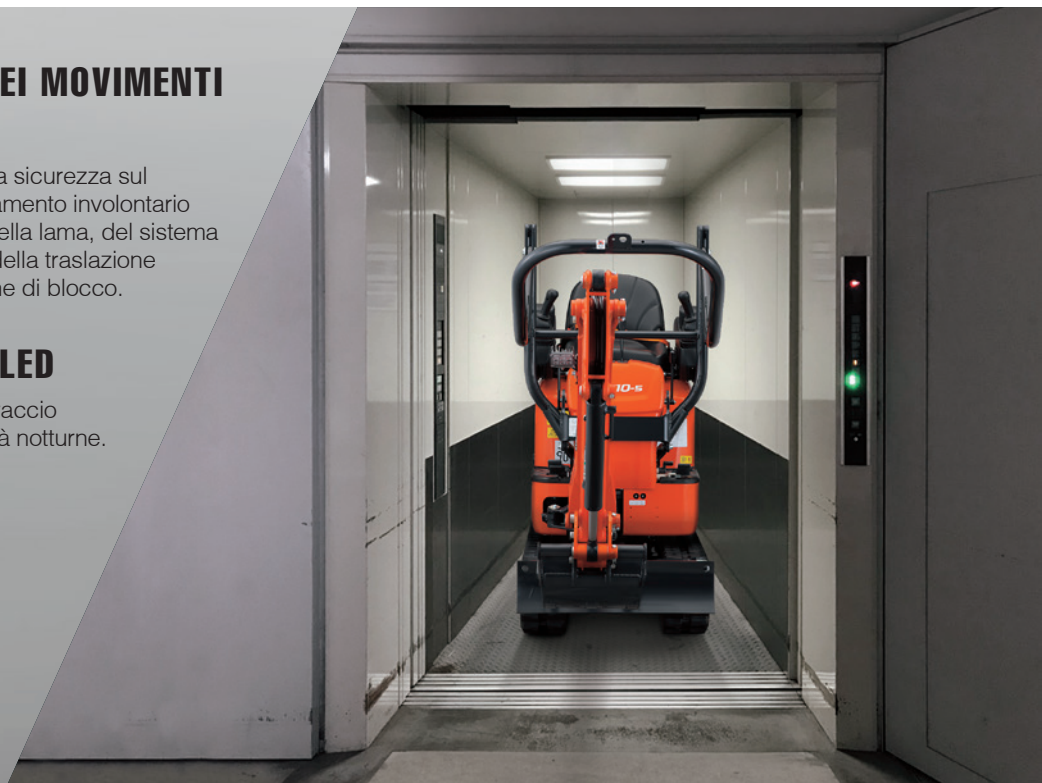
Il sistema Engine Safety Start impedisce l'avviamento del motore quando le leve di sicurezza sono abbassate. Questo sistema impedisce movimenti imprevisti dell'escavatore e dell'attrezzatura all'avvio della macchina.

LEVA DI BLOCCO DEI MOVIMENTI (solo U10-5)

La leva di blocco aumenta la sicurezza sul cantiere impedendo l'azionamento involontario dell'attrezzatura anteriore, della lama, del sistema ausiliario, della rotazione o della traslazione quando questa è in posizione di blocco.

NUOVO FARO DI LAVORO A LED

La luce di lavoro a LED posizionata sul braccio fornisce l'illuminazione ideale per le attività notturne.



CINTURA DI SICUREZZA AD ALTA VISIBILITÀ E ALLARME CINTURA DI SICUREZZA

La cintura di sicurezza arancione è un sistema visivo che permette al responsabile della sicurezza del cantiere di sapere se l'operatore ha allacciato correttamente la cintura di sicurezza. In caso di dimenticanza, una funzione di avvertimento ricorda all'operatore di allacciare la cintura di sicurezza.



ROPS PIEGHEVOLE

Per una protezione aggiuntiva, una struttura protettiva antiribaltamento pieghevole è presente di serie. L'abbassamento del ROPS consente di trasportare facilmente il miniescavatore su camion e di transitare sotto le porte per accedere all'interno degli edifici.



MANUTENZIONE / SICUREZZA

Assistenza e sicurezza vanno di pari passo per garantire che il tuo miniescavatore sia sempre pronto per l'uso. La manutenzione è semplice, grazie ad un cofano motore completamente apribile che consente un facile accesso al motore e alla presenza delle prese prova pressioni facili da raggiungere. E la sicurezza? Questa è assicurata dal sofisticato sistema antifurto di Kubota, ovviamente presente di serie.

COFANO MOTORE COMPLETAMENTE APRIBILE

L'apertura del cofano motore consente l'accesso alla maggior parte dei componenti del motore, facilitando la manutenzione.



TAGLIA BATTERIA

I mini escavatori Kubota sono dotati di un interruttore taglia batteria che aiuta a proteggere l'intero sistema elettrico da guasti elettrici.

CIRCUITO AUSILIARIO PROTETTO

Sui K008-5 e U10-5 non sarà più necessario sostituire i tubi idraulici della linea ausiliaria. Per ridurre il rischio di danneggiarli, i tubi idraulici vengono fatti passare all'interno con le uscite opportunamente posizionate all'estremità del braccio.



TUBI DI ALIMENTAZIONE CILINDRO LAMA IN DUE PARTI

Nel cantiere quando è necessario cambiare un tubo di alimentazione del cilindro della lama può essere complicato e lungo, grazie a questa caratteristica il lavoro è più semplice e veloce da eseguire.



SISTEMA ANTIFURTO KUBOTA

Solo le chiavi programmate consentiranno al motore di avviarsi. Il tentativo di avviare con una chiave non programmata attiverà l'allarme. Le sue caratteristiche includono un avvertimento per ricordare all'operatore di estrarre la chiave dopo il lavoro e un LED per avvisare potenziali ladri che il sistema è attivato.

Protected by KUBOTA
ANTI
THEFT
SYSTEM

Equipaggiamento di serie

Modello	K008-5	U10-5
Motore/Sistema di alimentazione		
Motore originale Kubota	●	●
Filtro aria a doppio elemento	●	●
Staccabatteria	●	●
Sottocarro		
Cingoli in gomma da 180 mm	●	●
Carreggiata variabile	●	●
Comando doppia velocità di traslazione		●
Rulli portanti a doppia flangia (numero pezzi su ogni pista)	2	3
Sistema idraulico		
Accumulatore di pressione		●
Prese idrauliche per il controllo delle pressioni	●	●
Circuito ausiliario (AUX1) azionamento a pedale	●	●
Sistemi di sicurezza		
Sistema di sicurezza per l'avviamento	●	●
Sistema antifurto originale Kubota	●	●
Sistema di blocco idraulico		●
Bloccaggio delle leve di comando	●	

Modello	K008-5	U10-5
Equipaggiamento di lavoro		
1 luce a LED sul braccio	●	●
Tettuccio		
ROPS (Struttura anti schiacciamento, ISO3471)	●	●
Cintura di sicurezza arancione retrattile con funzione di allarme	●	●
Servocomandi idraulici con appoggia polsi		●

Equipaggiamento a richiesta

Modello	K008-5	U10-5
Sistema di sicurezza		
Avvisatore acustico di traslazione	●	●
Altro		
Circuito AUX1 a doppia azione	●	●
Olio biologico	●	●
Verniciatura speciale	●	●
Giro faro	●	●

Capacità di sollevamento

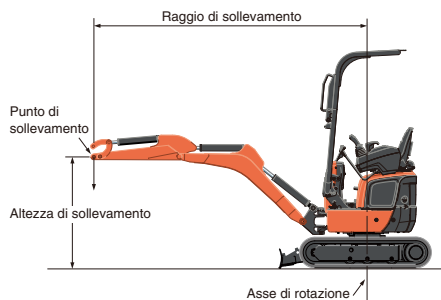
K008-5		daN (ton)								
Altezza di sollevamento	Raggio di sollevamento (1 m)		Raggio di sollevamento (2 m)		Raggio di sollevamento (2,5 m)					
	Frontale		Laterale		Frontale		Laterale		Frontale	
	Lama abbassata	Lama sollevata	Lama abbassata	Lama sollevata	Lama abbassata	Lama sollevata	Lama abbassata	Lama sollevata	Lama abbassata	Lama sollevata
2,0 m	-	-	-	190 (0,20)	150 (0,15)	120 (0,13)	-	-	-	-
1,0 m	-	-	-	200 (0,21)	150 (0,15)	120 (0,12)	170 (0,17)	100 (0,10)	80 (0,09)	
0 m	600 (0,61)	380 (0,39)	290 (0,29)	220 (0,23)	130 (0,14)	110 (0,11)	150 (0,16)	100 (0,10)	80 (0,08)	
-1,0 m	360 (0,37)	360 (0,37)	290 (0,30)	130 (0,13)	130 (0,13)	100 (0,11)	-	-	-	

U10-5		daN (ton)								
Altezza di sollevamento	Raggio di sollevamento (1,5 m)		Raggio di sollevamento (2 m)		Raggio di sollevamento (max.)					
	Frontale		Laterale		Frontale		Laterale		Frontale	
	Lama abbassata	Lama sollevata	Lama abbassata	Lama sollevata	Lama abbassata	Lama sollevata	Lama abbassata	Lama sollevata	Lama abbassata	Lama sollevata
2,0 m	-	-	-	180 (0,18)	180 (0,18)	160 (0,16)	-	-	-	-
1,0 m	310 (0,31)	280 (0,28)	230 (0,24)	230 (0,24)	180 (0,18)	150 (0,15)	-	-	-	
0,5 m	440 (0,45)	250 (0,26)	210 (0,21)	270 (0,27)	170 (0,17)	140 (0,14)	150 (0,15)	90 (0,10)	80 (0,08)	
0 m	410 (0,42)	240 (0,24)	200 (0,20)	260 (0,27)	160 (0,16)	130 (0,14)	-	-	-	
-1,0 m	260 (0,26)	240 (0,24)	200 (0,20)	170 (0,18)	160 (0,16)	130 (0,13)	-	-	-	

Note:

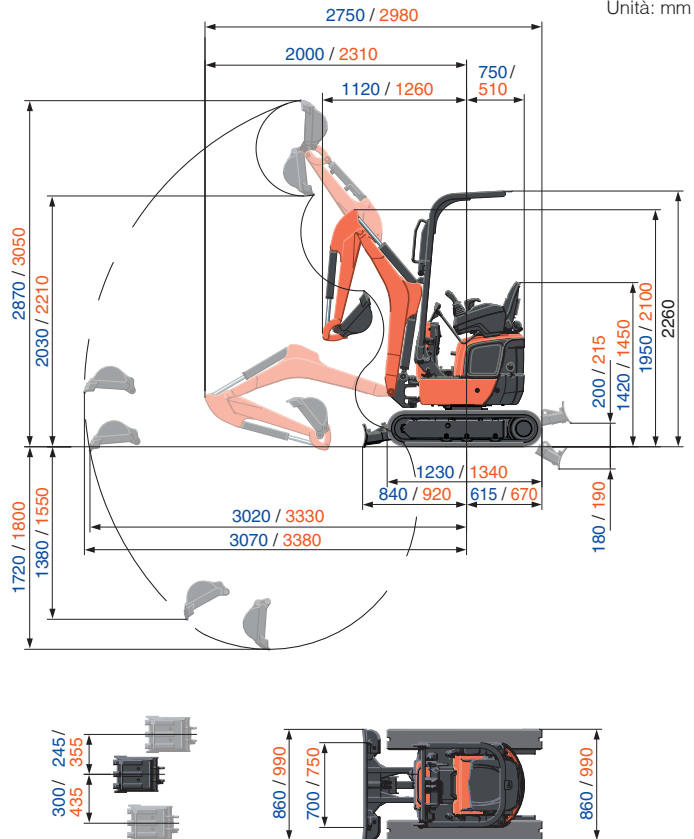
* La capacità di sollevamento è basata sulla norma ISO 10567 e non eccede oltre il 75% del carico statico di ribaltamento o dell' 87% della capacità di sollevamento idraulico della macchina.

* La benna dell'escavatore, il gancio, l'imbracatura ed altri accessori per il sollevamento sono da considerarsi presi in considerazione quando si misurano le capacità di sollevamento.



Campo di lavoro

K008-5 / U10-5
Unità: mm



* Le aree di lavoro sono con la benna originale Kubota, senza attacco rapido.

* Le caratteristiche sono soggette a modifiche a discrezione del costruttore senza preavviso per il miglioramento del prodotto.

Caratteristiche tecniche

Modello		K008-5	U10-5
Peso operativo*	kg	1050	1200
Capacità della benna, std. SAE / CECE	m ³	0,022 / 0,018	0,024 / 0,020
Larghezza della benna (con / senza denti laterali)	mm	368 / 350	398 / 380
Motore			
Modello		D722-E4-BH-4	D722-E4-BH-5
Tipo		Motore diesel raffreddato ad acqua E-TVCS	
Potenza ISO 14396	cv (kW) / giri/min	10,3 (7,6) / 2050	10,3 (7,6) / 2050
Potenza ISO 9249 NET	cv (kW) / giri/min	10,2 (7,5) / 2050	10,2 (7,5) / 2050
Numero di cilindri		3	3
Alesaggio x Corsa	mm	67 x 68	67 x 68
Cilindrata	cc	719	719
Dimensioni			
Lunghezza totale	mm	2750	2980
Altezza totale	mm	2260	2260
Velocità di rotazione	giri/min	8,3	8,3
Larghezza dei cingoli di gomma	mm	180	180
Interasse	mm	900	1010
Dimensioni della lama (larghezza x altezza)	mm	700 / 860 x 200	750 / 990 x 200
Pompe idrauliche			
P1, P2		Pompa ad ingranaggi	
Portata	ℓ/min	10,5 + 10,5	10,5 + 10,5
Pressione idraulica	MPa (kgf / cm ²)	16,2 (165)	17,2 (175)
P3		–	Pompa ad ingranaggi
Portata	ℓ/min	–	3,1
Pressione idraulica	MPa (kgf / cm ²)	–	3,9 (40)
Forza di penetrazione max. del braccio std. (braccio / benna)	kN (kgf)	4,5 (460) / 9,8 (1000)	5,4 (550) / 10,4 (1060)
Angolo di brandeggio del braccio (sinistra / destra)	deg	55 / 55	55 / 55
Circuito ausiliario			
Massima portata olio	ℓ/min	21	21
Massima pressione idraulica	MPa (kgf / cm ²)	16,2 (165)	17,2 (175)
Capacità del sistema idraulico	ℓ	13,5	12,6
Capacità del serbatoio del gasolio	ℓ	12	12
Velocità di traslazione max. (bassa / alta)	km/h	2	2 / 4
Pressione a terra	kPa (kgf / cm ²)	28,1 (0,28)	29,0 (0,30)
Distanza da terra	mm	150	140
Livello di rumore			
LpA / LwA (2000/14/EC)	dB (A)	76 / 90	77 / 90
Vibrazioni**			
Sistema mano-braccio (ISO 5349-1:2001)			
Scavo / Livellamento	m/s ² RMS	<2,5 / <2,5	<2,5 / <2,5
Guida / Funzionamento a vuoto	m/s ² RMS	<2,5 / <2,5	5,94 / <2,5
A tutto corpo (ISO 2631-1:1997)			
Scavo / Livellamento	m/s ² RMS	<0,5 / <0,5	<0,5 / <0,5
Guida / Funzionamento a vuoto	m/s ² RMS	0,92 / <0,5	2,32 / <0,5

*1 Con benna originale, pronta per il funzionamento. Peso della macchina inclusi 75 kg corrispondenti al peso del conducente.

*2 Questi valori sono stati rilevati in determinate condizioni e con il massimo numero di giri del motore e possono risultare diversi a seconda della situazione operativa in cui ci si trova.



KUBOTA EUROPE S.A.S.

19, rue Jules Verceyusse
 Zone Industrielle - CS50088
 95101 Argenteuil Cedex France
 Téléphone : (33) 01 34 26 34 34
 Télécopieur : (33) 01 34 26 34 99



<https://www.kubota-eu.com>



Ricambi originali e Approvati Kubota

per il massimo rendimento, durata e sicurezza

