

SOLLEVATORE TELESCOPICO
COMPATTO KUBOTA

KTH4815-2



Potenza motore (cv):
50

Peso macchina (kg):
2950

VERSATILE E COMPATTO

Il nuovo telescopico compatto Kubota KTH4815-2 è una macchina versatile, progettata per lavorare in spazi ristretti. Con la sua spaziosa cabina e il suo design compatto, il KTH4815-2 può lavorare in una vasta gamma di attività, offrendo il massimo comfort per l'operatore. Può essere facilmente impiegato nelle aziende agricole, nelle giardinaggio, industria o nei cantieri edili, questa macchina è uno strumento multifunzionale che può sollevare carichi pesanti, pur rimanendo molto facile da manovrare in spazi ridotti. Il nuovo Kubota KTH4815-2 può sollevare un carico di 1,4 tonnellate a 4,8 metri di altezza questo lo rende unico nel suo genere.

TRASMISSIONE IDROSTATICA (HST)

La trasmissione idrostatica è dotata di una pompa ad alta prestazione che assicura un trasferimento efficiente della potenza alle ruote. La mobilità è massima grazie alla trazione 4WD è permanente. Dotato di due velocità può raggiungere i 25 km/h e grazie al pedale del freno con funzione inchinge il KTH4815 si adatta a tutte le condizioni di lavoro.



ASSALI SOVRADIMENSIONATI

Il Kubota KTH4815-2 è dotato di 2 assi solidi, 8 tonnellate di capacità di carico e di riduttori finali di tipo epicicloidale per garantire la trazione, la stabilità e la facilità di movimentazione con carichi pesanti. Il bloccaggio del differenziale sull'assale anteriore (opzionale) può essere attivato a richiesta.



TO



MOTORE DI ORIGINE KUBOTA: POTENZA EFFICIENZA E BASSE EMISSIONI

I motori Kubota sono noti per la loro affidabilità e la longevità. Sono potenti, ma soprattutto rispettosi dell'ambiente sia in termini di emissioni sonore che inquinanti.



Potenza motore
KTH4815-2: 50 cv



COMPATTO

Il sollevatore Kubota KTH4815-2 è molto compatto. Con larghezza e altezza inferiori a 2 metri può essere impiegato in spazi ristretti come vecchi edifici, parcheggi, ecc ...



SISTEMA DI COMUNICAZIONE INTELLIGENTE

Il KTH4815-2 è dotato di un sistema di comunicazione intelligente che semplifica la manutenzione. Attraverso questo sistema è inoltre possibile configurare opzioni aggiuntive.

MANUTENZIONE GIORNALIERA

Il cofano si apre facilmente, il che rende i componenti principali molto accessibili, come il controllo del livello dell'olio, il filtro dell'aria il radiatore, batteria, ecc. ... Il terminale di scarico è diretto verso l'alto, migliori condizioni di lavoro in ambienti polverosi.



COMFORT / PRESTAZIONE MANUTENZIONE

La postazione di guida del KTH4815-2 è progettata attorno al conducente. Tutti i pulsanti e gli interruttori sono facilmente raggiungibili. Il comodo sedile del conducente ha 2 braccioli per un supporto ottimale durante le lunghe giornate di lavoro. La cabina chiusa opzionale dispone di riscaldamento, radio e 4 luci di lavoro.

CRUSCOTTO

Il cruscotto offre al guidatore una panoramica di tutte le informazioni rilevanti e anche un indicatore di livello del carico sollevato. L'operatore può concentrarsi completamente sul suo lavoro.



JOYSTICK MULTIFUNZIONE E COLONNA STERZO

Il joystick multifunzione standard è dotato di tutti i comandi necessari per controllare la macchina in totale comfort. L'operatore può selezionare la modalità di guida e la velocità semplicemente premendo un pulsante. Può anche sollevare il braccio e passare da una funzione all'altra con la stessa mano senza mai dover lasciare il volante con l'altra mano. La colonna sterzo è regolabile e consente all'operatore di lavorare nelle migliori condizioni.





4800 mm



TASTIERA COMANDI

- A.** Luci di lavoro anteriori
- B.** Luci di lavoro posteriori
- C.** Lampeggiante
- D.** Blocco funzioni idrauliche
- E.** Liquido lavavetri parabrezza
- F.** Liquido lavavetri finestrino posteriore
- G.** 2 ruote serzanti



CABINA SPAZIOSA

La cabina del KTH4815-2 è spaziosa e silenziosa, ha un parabrezza arrotondato che garantisce un'ottima visibilità. Il conducente ha una visione a 360°. Degli specchi supplementari sono disponibili in opzione.



SISTEMA DI VENTILAZIONE

Per mantenere una temperatura piacevole all'interno della cabina il KTH4815-2 ha un sistema di ventilazione molto efficiente. Tre bocchette dell'aria sul cruscotto riscaldano il parabrezza e il conducente mentre un'ulteriore uscita mantiene i piedi caldi. Questo sistema garantisce un comfort di guida anche durante i mesi più freddi.



Modalità sterzo



DUE RUOTE STERZANTI

Permette una guida regolare e un orientamento preciso. Ideale per lunghi trasferimenti.



QUATTRO RUOTE STERZANTI

Molto comodo in spazi ristretti grazie al piccolo raggio di sterzata.

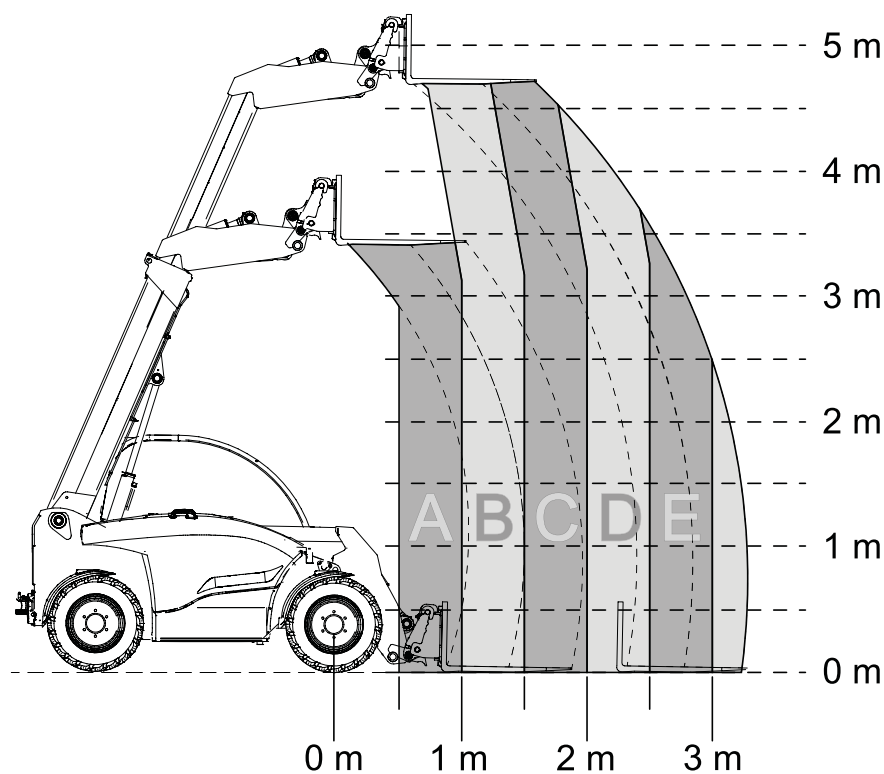


STERZO A GRANCHIO

Facile da guidare vicino a un muro.

Grafico area di lavoro

Modello		KTH4815-2				
Versione standard		A	B	C	D	E
Carico di ribaltamento	kg	2490	1670	1255	700	585
Capacità di sollevamento	kg	1735	1165	900	395	330
Con contrappeso (opzionale)		A	B	C	D	E
Carico di ribaltamento	kg	2870	1925	1445	855	710
Capacità di sollevamento	kg	2115	1420	1090	550	460



Ricambi originali e Approvati Kubota

per il massimo rendimento, durabilità e sicurezza



Equipaggiamento standard e opzionale

• Attrezzatura standard ○ Attrezzatura opzionale

Modello	KTH4815-2
Motore / Sistema di alimentazione del carburante	
Motore originale KUBOTA (Stage V)	•
Pre filtro aria a ciclone	•
Radiatore olio	•
Sistema di traslazione	
Trasmissione idrostatica con 4 ruote motrici e controllo elettronico	•
Velocità di marcia 0-7 km/h 0-25 km/h	•
Freno multidisco	•
Blocco differenziale sull'assale anteriore ad azionamento elettrico	○
Diversi set di pneumatici	○
Quattro ruote sterzanti	•
Sistema idraulico	
Attacco rapido idraulico standard	•
Joystick multifunzione	•
Leva dietro il joystick per l'azionamento dell'AUX (controllo meccanico)	•
Pedale freno e inching (sinistro)	•
Extra linea AUX ad azionamento meccanico	○
Extra linea AUX ad azionamento elettrico/idraulico	○
Due linee AUX ad azionamento elettrico/idraulico	○
Due linee AUX ad azionamento elettrico/idraulico proporzionali	○
Tre linee AUX ad azionamento elettrico/idraulico proporzionali	○
Flusso continuo semplice/doppio effetto	○
Valvole di sicurezza	•
Linea di drenaggio	○
Linea di ritorno diretto del serbatoio	○
Posizione di guida	
Sedile regolabile in base al peso, con braccioli e schienale	•
Cintura di sicurezza	•
Colonna sterzo inclinabile	•
Sedile con sospensione pneumatica	○

Modello	KTH4815-2
Tettuccio (cabina senza la porta sul lato sinistro)	
ROPS (struttura di protezione contro il ribaltamento)FOPS (struttura di protezione contro la caduta di oggetti)	•
Specchi retrovisori	○
Cabina	
ROPS (struttura di protezione contro il ribaltamento)FOPS (struttura di protezione contro la caduta di oggetti)	○
Riscaldamento, radio AM/FM e altoparlanti, porta di sicurezza (L), 2 specchi retrovisori (D+S), 2 luci di lavoro (alogene) anteriori, una luce di lavoro (alogeno) posteriore, finiture interne	○
Aria condizionata	○
Radio DAB+ e altoparlanti	○
Sistema di monitoraggio (una camera sul braccio telescopico, una camera posteriore)	○
Illuminazione	
1 faro da lavoro sul braccio	•
Lampeggiante con lampada alogena	○
Lampeggiante con lampada a LED	○
Luci stradali	○
Luci stradali a LED	○
Altro	
2 ruote sterzanti e sterzo a granchio	○
Presse elettrica a 13 pin per rimorchio al posteriore	○
Presse elettrica a 3 pin sull'anteriore o al posteriore	○
Allarme retromarcia	○
Contrappeso da 170 kg con gancio traino integrato	○
Gancio traino combinato	○
Kit riscaldatore motore 220 V	○
Ventola reversibile	○
Porta targa con luci targa	○
Altri attacchi rapidi	○

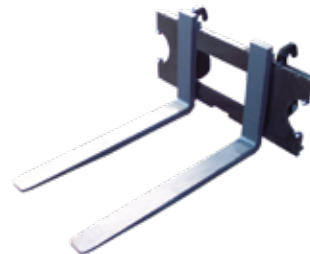
*Per maggiori informazioni chiedete al vostro rivenditore di zona.

Accessori



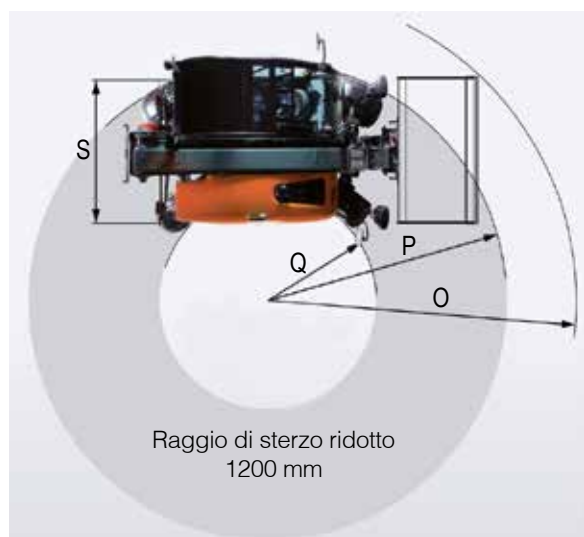
ATTACCO RAPIDO

La KTH4815-2 è dotata di un attacco rapido idraulico per una semplice sostituzione degli accessori.



Caratteristiche tecniche

Modello		KTH4815-2
Peso operativo (con benna)	kg	2950
Motore		
Produttore	Kubota	
Modello	D1803 Stage V	
Potenza (ISO9249)	kW	37
	cv	50
Numero di cilindri	3	
Cilindrata	cc	1826
Trasmissione		
Tipo	Idrostatico con controllo elettronico	
Carico		
Capacità di sollevamento	Vedi diagramma di carico	
Protezione antiribaltamento proporzionale		
Traslazione		
Dimensioni pneumatici	10 x 75-15.3 AS	
Velocità di traslazione	km/h	0-7 0-25
Sterzo	4 ruote sterzanti	
Flusso olio ausiliario	l/min	51
Pressione olio ausiliario	bar	230
Livello rumore		
Livello di pressione sonora (LpA) (Versione tettuccio/cabina)	dB (A)	≤101
Livello di potenza sonora (LwA (2000/14/CE))	dB (A)	≤101
Vibrazione sistema mano-braccio	m/s ²	≤2,5
Vibrazione su tutto il corpo	m/s ²	≤2,5
Capacità		
Capacità serbatoio del carburante	l	38
Serbatoio dell'olio idraulico	l	75

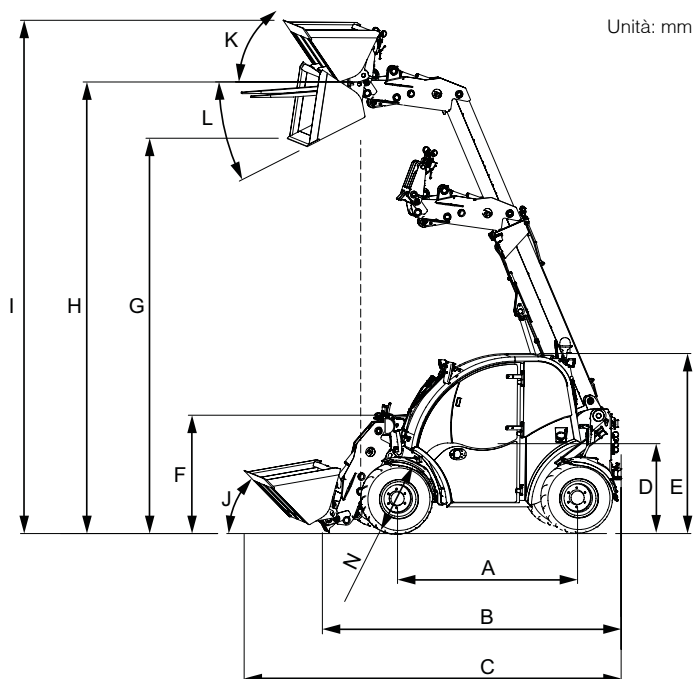


Dimensioni

Dimensioni della macchina*

Modello		KTH4815-2	
A	Interasse	mm	1950
B	Lunghezza totale senza benna	mm	3135
C	Lunghezza totale con benna	mm	3850
D	Altezza del sedile	mm	950
E	Altezza totale	mm	1970
F	Altezza telaio frontale	mm	1270
G	Altezza di scarico	mm	4100
H	Altezza massima pernio benna	mm	4800
I	Altezza massima di sollevamento con benna	mm	5500
J	Angolo di chiusura al suolo	°	45
K	Angolo di chiusura altezza massima	°	51
L	Angolo di apertura ad altezza massima	°	33
N	Diametro delle ruote standard	mm	780
O	Raggio di sterzata con benna	mm	3400
P	Raggio di sterzata esterno	mm	2700
Q	Raggio di sterzata interno	mm	1200
S	Larghezza totale	mm	1600

*I dati sono stati rilevati con la versione standard.
Le specifiche sono soggette a modificazione senza preavviso.



★ Tutte le immagini utilizzate sono destinate esclusivamente a questo catalogo. Quando si utilizza il telescopio, indossare indumenti e dispositivi di protezione conformi alle norme di sicurezza di legge in vigore.

KUBOTA EUROPE S.A.S.

19 rue Jules Verceyusse
Zone Industrielle - CS 50088
95101 Argenteuil Cedex France
Téléphone : (33) 01 34 26 34 34
Télécopieur : (33) 01 34 26 34 99
<http://www.kubota-eu.com>

