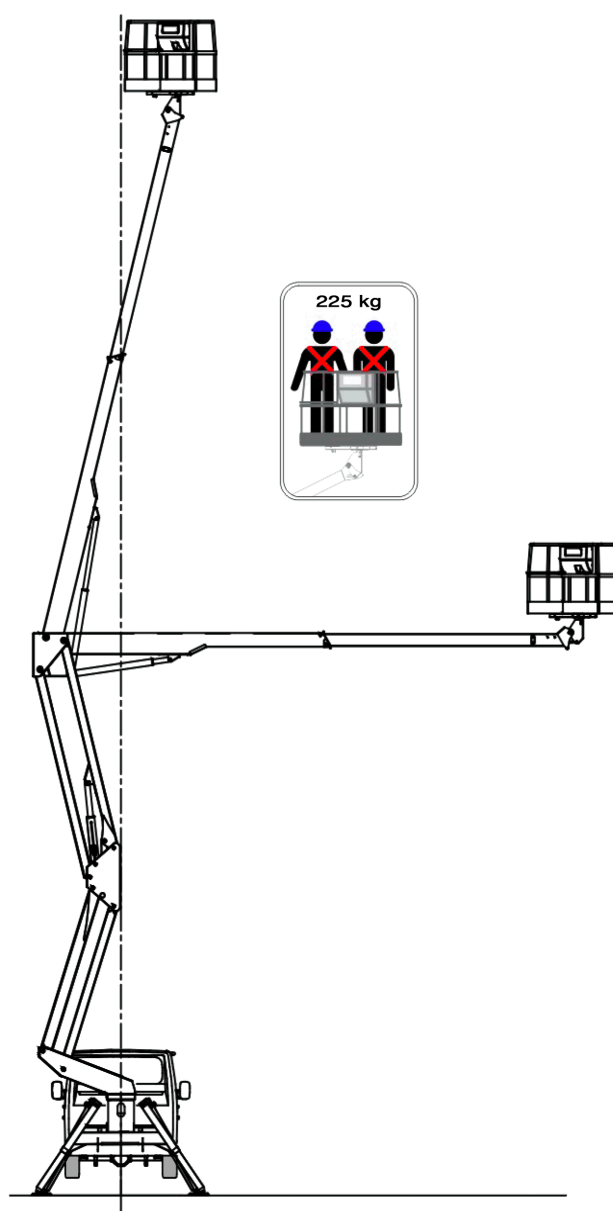
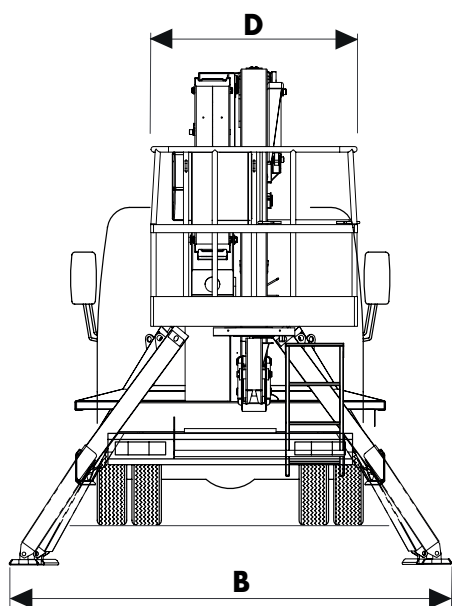
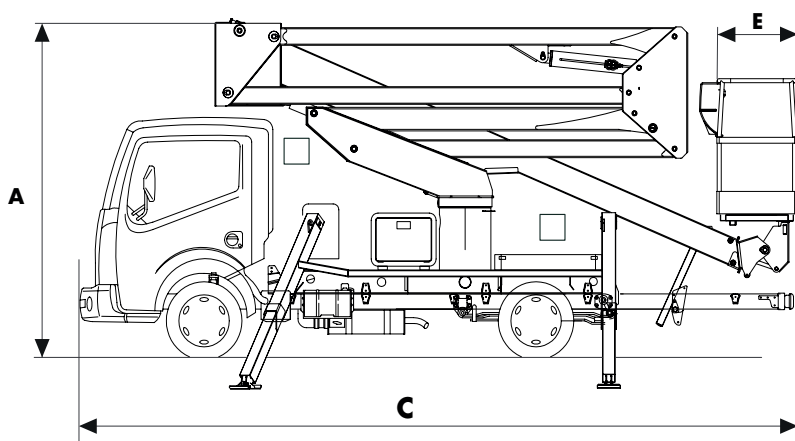


DIMENSIONI DI INGOMBRO

| | | |
|---|------------------------|---------|
| A | Altezza a riposo | 2850 mm |
| B | Larghezza stabilizzata | 2900 mm |
| E | Larghezza piattaforma | 700 mm |
| D | Lunghezza piattaforma | 1400 mm |
| C | Lunghezza | 6240 mm |

DATI TECNICI

| | |
|-------------------------|----------|
| Patente | B |
| Rotazione torretta | continua |
| Altezza di lavoro | 20000 mm |
| Altezza piano calpestio | 18000 mm |
| Portata massima cesta | 225 kg |
| Sbraccio max. con 80 kg | 9500 mm |



LIVELLO GASOLIO

Controlla di consegnare il mezzo con lo stesso livello di carburante con cui l'hai ritirato