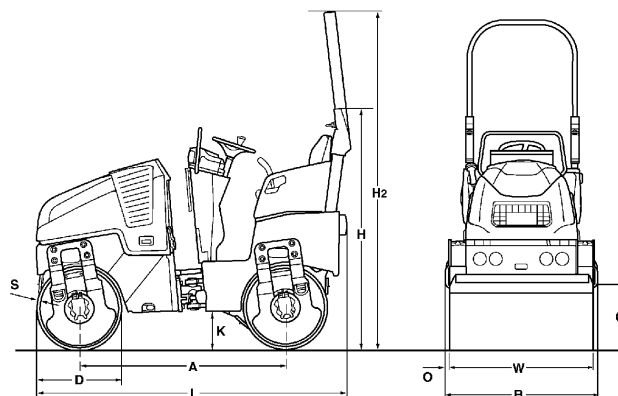


DATI TECNICI

RULLI VIBRANTI TANDEM

BW 80 AD-5, BW 90 AD-5, BW 100 ADM-5





Dimensioni in mm

	A	B	C	D	H	H2	K	L	O	S	W
BW 80 AD-5	1483	856	433	580	1627	2304	255	2194	28	13	800
BW 90 AD-5	1483	956	433	580	1627	2304	255	2194	28	12	900
BW 100 ADM-5	1483	1056	433	580	1627	2304	255	2194	28	12	1000

Dimensioni di trasporto in m3

BW 80 AD-5
BW 90 AD-5
BW 100 ADM-5

Senza ROPS

3,056
 3,413
 3,770

Con ROPS

4,327
 4,833
 5,338

Modello	Produzione (m3/h) Per strati di spessore consigliato nei lavori in terra		
	Ghiaia, Sabbia	Terreno misto	Limo, Argilla
BW 80 AD-5	60-110	42-85	33-65
BW 90 AD-5	70-120	45-90	35-70
BW 100 ADM-5	75-140	50-100	36-70

Modello	Produzione (t/h) per strati di asfalto di vario spessore		
	2-4 cm	6-8 cm	10-14 cm
BW 80 AD-5	10-30	25-45	35-70
BW 90 AD-5	15-30	30-50	40-80
BW 100 ADM-5	15-40	35-60	50-90

Dati Tecnici**BOMAG
BW 80 AD-5****BOMAG
BW 90 AD-5****BOMAG
BW 100 ADM-5****Pesi**

Peso operativo CECE	kg	1.550	1.600	1.700
Carico statico lineare medio CECE ...	kg/cm	9,7	8,9	8,5
Max. peso operativo	kg	1.900	1.900	1.900

Dimensioni

Larghezza di lavoro	mm	800	900	1.000
Raggio di sterzata interno	mm	2.080	2.030	1.980

Caratteristiche di guida

Velocità di trasferimento	km/h	0- 10,0	0- 10,0	0- 10,0
Velocità di lavoro con vibrazioni	km/h	0- 10,0	0- 10,0	0- 10,0
Max. pendenza sup.senza / con vibr.	%	40/30	40/30	40/30

Propulsione

Marca		Kubota	Kubota	Kubota
Modello		D 902	D 902	D 902
Normativa sui gas di scarico livello ...		Stage V / TIER4f	Stage V / TIER4f	Stage V / TIER4f
Raffreddamento		acqua	acqua	acqua
Numero dei cilindri		3	3	3
Potenza ISO 14396	kW	15,1	15,1	15,1
Potenza SAE J 1995	hp	20,2	20,2	20,2
Velocità	min-1	3.000	3.000	3.000
Bloccaggio numero di giri 1	min-1	2.100	2.100	2.100
Bloccaggio numero di giri 2	min-1	3.000	3.000	3.000
Impianto elettrico	V	12	12	12
Tamburo motore		ant+post	ant+post	ant+post

Freni

Freno di servizio		idrostatico	idrostatico	idrostatico
Freno di parcheggio		idrostatico	idrostatico	idrostatico

Sterzo

Tipo di sterzo		Giunto oscillante	Giunto oscillante	Giunto oscillante
Metodo di sterzata		idrostatico	idrostatico	idrostatico
Angolo di sterzata / di oscillazione	grad	33/8	33/8	33/8
Avanzamento disassato	mm	0- 50	0- 50	0- 50

Sistema eccentrico

Rullo vibrante		ant+post	ant+post	ant+post
Tipo di trasmissione		idrostatico	idrostatico	idrostatico
Frequenza	Hz	42/63	42/63	42/63
Ampiezza	mm	0,50	0,50	0,40
Forza centrifuga	kN	7/17	8/17	8/17

Sistema di spruzzatura

Tipo di spruzzatura		pressione	pressione	pressione
---------------------------	--	-----------	-----------	-----------

Capacità

Carburante	l	30,0	30,0	30,0
Acqua	l	100,0	100,0	100,0

Suscettibile di modifiche tecniche. Le macchine possono essere ritratte con gli accessori montati.

Equipaggiamento standard

- Trasmissione idrostatica per traslazione e vibrazioni
- Motori di traslazione in serie
- 2 raschiatori per ogni tamburo, con molla sotto carico e ribaltabili
- Sistema spruzzatura acqua a pressione con temporizzatore
- Leva di marcia multifunzionale
- Display multifunzione, contatore delle ore di funzionamento compr.
- Indicatore min. livello serbatoio acqua
- Pulsante d'emergenza
- Comando singolo vibrazione
- Intelligent Vibration Control (IVC)
- Vano portaoggetti integrato
- Sedile operatore regolabile
- Interruttore di sicurezza
- Protezione antivandalismo
- 12V Presa
- Luci di lavoro anteriore e posteriore
- Allarme retromarcia
- Occhielli di rizzatura, zincati
- Singolo punto di sollevamento
- Cofano motore chiudibile a chiave in materiale composito

Equipaggiamento opzionale

- ROPS con cintura di sicurezza
- * ROPS ribaltabile, cintura di sicurezza compr.
- Tetto apribile, ribaltabile con ROPS
- Doppia leva di marcia
- Sedile riscaldabile
- ECONOMIZER con indicatore temperatura dell'asfalto
- Indicatore di temperatura
- BOMAG TELEMATIC
- Antifurto
- Luci secondo la normativa tedesca
- Lampeggiante
- Illuminazione supplementare su ROPS
- Interruttore delle batterie
- Olio idraulico ecologico
- Verniciatura speciale
- Tagliaasfalto piú accessori
- Raccordo martello idraulico
- Cicalino di avvertimento retromarcia con tecnologia a banda larga
- ECOSTOP
- Specchietti retrovisori esterni
- aspirazione antigelo
- Kit supporto tablet
- interfaccia tecnologia di misurazione JOBLINK
- adattatore Bluetooth JOBLINK
- supporto antenne GPS BOMAP

* di serie con conformità CE

