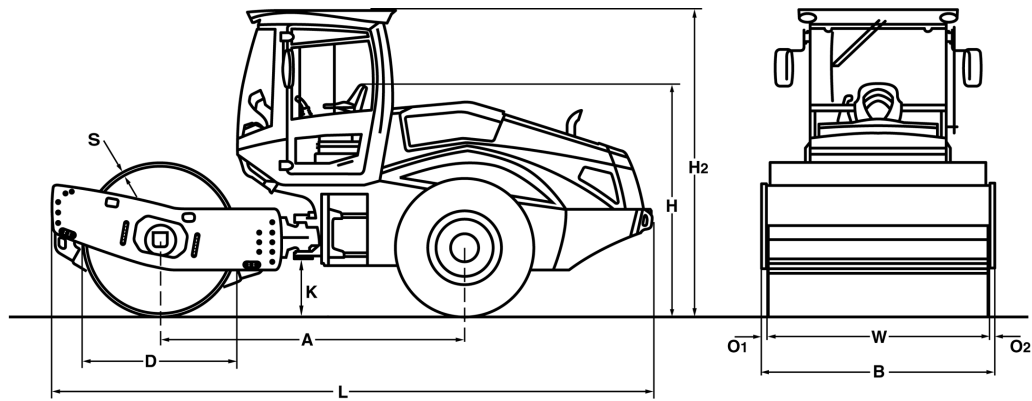


# DATI TECNICI

RULLI VIBRANTI MONOTAMBURO

BW 213 D-5, BW 213 DH-5, BW 213 PDH-5





### Dimensioni in mm

	A	B	D	H	H2	K	L	O1	O2	S	W
<b>BW 213 D-5</b>	2975	2270	1500	2250	2990	490	5870	70	70	30	2130
<b>BW 213 DH-5</b>	2975	2270	1500	2250	2990	490	5870	70	70	30	2130
<b>BW 213 PDH-5</b>	2975	2270	1480	2250	2990	490	5870	70	70	25	2130

### Dimensioni di trasporto in m3

**BW 213 D-5**  
**BW 213 DH-5**  
**BW 213 PDH-5**

### Senza ROPS

29,981  
 29,981  
 29,981

### Con ROPS

39,841  
 39,841  
 39,841

Modello	Produzione (m3/h)			
	Materiale roccioso	Ghiaia, Sabbia	Terreno misto	Limo, Argilla
BW 213 D-5	470-940	300-600	240-480	120-240
BW 213 DH-5	530-1060	360-720	270-540	180-360
BW 213 PDH-5	530-1060	360-720	270-540	210-420

Modello	Spessore strato compattato (m)			
	Materiale roccioso	Ghiaia, Sabbia	Terreno misto	Limo, Argilla
BW 213 D-5	0,80	0,50	0,40	0,20
BW 213 DH-5	0,80	0,50	0,40	0,25
BW 213 PDH-5	0,90	0,60	0,50	0,30

**Dati Tecnici****BOMAG  
BW 213 D-5****BOMAG  
BW 213 DH-5****BOMAG  
BW 213 PDH-5****Pesi**

Max. peso operativo .....	kg	14.800	15.800	14.870
Peso operativo CECE con cabinaROPS	kg	12.600	12.720	13.830
Carico assale tamburo CECE .....	kg	7.550	7.560	8.670
Carico assale ruote CECE .....	kg	5.050	5.160	5.160
Carico statico lineare CECE .....	kg/cm	35,4	35,5	

**Dimensioni**

Larghezza di lavoro .....	mm	2.130	2.130	2.130
Raggio di sterzata interno .....	mm	3.680	3.680	3.680

**Caratteristiche di guida**

Velocità (1) .....	km/h	0- 5,0		
Velocità (2) .....	km/h	0- 6,0		
Velocità (3) .....	km/h	0- 8,0		
Velocità (4) .....	km/h	0- 11,0		
Velocità di trasferimento .....	km/h		0- 12,0	0- 12,0
Max. pendenza sup.senza / con vibr.	%	45/43	60/57	62/60

**Propulsione**

Marca .....		Deutz	Deutz	Deutz
Modello .....		TCD 3.6 L4	TCD 4.1	TCD 4.1
Normativa sui gas di scarico livello ...		Stage V	Stage V / TIER4f	Stage V / TIER4f
Post trattamento dei gas di scarico ...		DOC+DPF+SCR	DOC+DPF+SCR	DOC+DPF+SCR
Raffreddamento .....		Liquido	Liquido	Liquido
Numero dei cilindri .....		4	4	4
Potenza ISO 3046 .....	kW	95,0	115,0	115,0
Potenza SAE J 1995 .....	hp	128,0	155,0	155,0
Velocità .....	min-1	2.000	2.100	2.100
Carburante .....		Gasolio	Gasolio	Gasolio
Impianto elettrico .....	V	12	12	12
Sistema di trasmissione .....		idrostatico	idrostatico	idrostatico
Tamburo motore .....		serie	serie	serie

**Tamburi e pneumatici**

Numero dei piedi di montone .....				150
Superficie di contatto di un piede .....	cm2			137
Altezza dei piedi di montone .....	mm			100
Sezione dei pneumatici .....		23.1-26 12PR	23.1-26 12PR	23.1-26 12PR

**Freni**

Freno di servizio .....		idrostatico	idrostatico	idrostatico
Freno di parcheggio .....		idrostatico	idrostatico	idrostatico

**Sterzo**

Tipo di sterzo .....		Giunto oscillante	Giunto oscillante	Giunto oscillante
Metodo di sterzata .....		idrostatico	idrostatico	idrostatico
Angolo di sterzata / di oscillazione ....	grad	35/12	35/12	35/12

**Sistema eccentrico**

Tipo di trasmissione .....		idrostatico	idrostatico	idrostatico
Frequenza .....	Hz	30/34	30/34	30/34
Ampiezza .....	mm	2,10/1,10	2,10/1,10	1,70/0,90
Forza centrifuga .....	kN	285/196	285/196	285/194
Forza centrifuga .....	t	29,1/20,0	29,1/20,0	29,1/19,8

**Capacità**

Carburante .....	l	250,0	250,0	250,0
------------------	---	-------	-------	-------

Suscettibile di modifiche tecniche. Le macchine possono essere ritratte con gli accessori montati.

### Equipaggiamento standard

- BOMAG ECOMODE
- Indicazioni di avvertimento, informazione e funzionamento nel LCD
- Trasmissione idrostatica per traslazione e vibrazioni
- Sterzo idrostatico articolato
- Bloccaggio articolazione
- Assale post. con freni a doppia molla
- Differenziale autobloccante
- Clacson
- Leva singola comando traslazione e vibrazione
- Sedile scorrevole regolabile in altezza con bracciolo
- 2 Raschiatori
- Pulsante d'emergenza
- Allarme retromarcia
- Luci di lavoro Ant./ post.
- Sistema pompe doppie per trazione (DH/PDH)
- Pneumatici per trattori (PD)
- Modo di carico
- Interruttore delle batterie

### Equipaggiamento opzionale

- \* Cabina ROPS/FOPS e cintura di sicurezza
  - finestra scorrevole
- ROPS/FOPS con cintura di sicurezza
- Condizionatore
- Telecamera per retromarcia
- ECONOMIZER
- TERRAMETER
- BOMAG ECOSTOP
- BOMAG TELEMATIC POWER
- Kit piedi di montone (D/DH)
- Radio (Bluetooth)
- Luci secondo la normativa tedesca
- Verniciatura speciale
- Lampeggiante
- Riscaldamento cabina preavviamento
- Olio idraulico ecologico
- Pacchetto comfort: Sedile regolabile e piantone dello sterzo regolabile
- Interfaccia dati metrologici e di macchina per fornitori terzi
- Lama dozer (DH/PDH)
- LED Fari di lavoro (Cabina)
- Cicalino retromarcia con suono a banda larga

\* di serie con conformità CE

