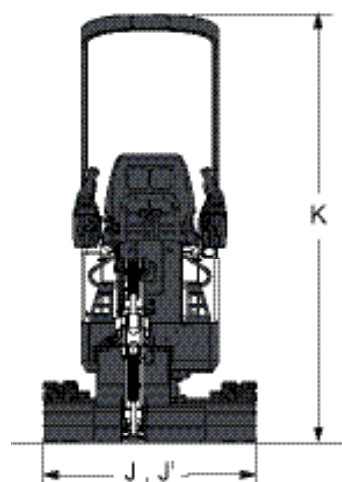
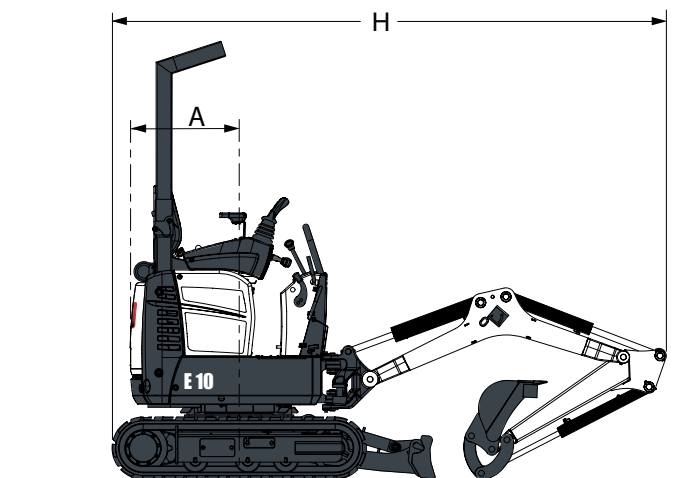


DIMENSIONI DI INGOMBRO

A	Raggio di rotazione posteriore	550 mm
H	Lunghezza di trasporto	2793 mm
J	Larghezza massima	1100 mm
J'	Larghezza minima	710 mm
K	Altezza al tetto cabina	2209 mm

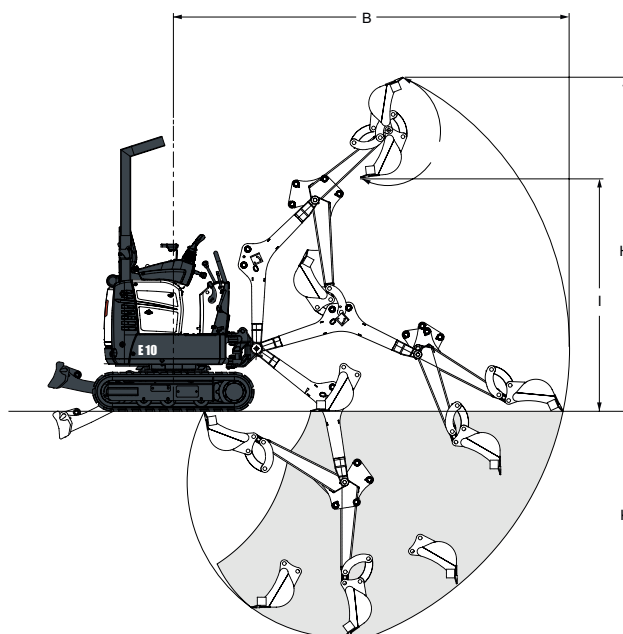
DATI TECNICI

Potenza	9,9 HP
Girosagoma	Si
Peso operativo	1176 kg
Con lama apripista	
Carro a larghezza variabile	



AREA DI LAVORO

H	Altezza di scavo max	2685 mm
K	Profondità di scavo max	1820 mm
I	Altezza di carico max	1818 mm
B	Sbraccio max al suolo	3145 mm



LIVELLO GASOLIO

Controlla di consegnare il mezzo con lo stesso livello di carburante con cui l'hai ritirato

ACCESSORI

MARTELLONE



BENNE

